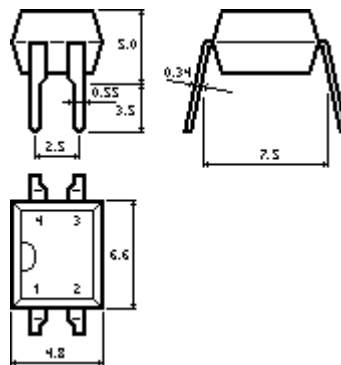
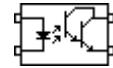


**АОТ165х1****Оптопара с транзистором Дарлингтона****Описание**

Оптопара состоит из кристаллов инфракрасного AsGaAl светодиода и кремниевого составного n-p-n фототранзистора. Кристаллы расположены в одной плоскости, оптически связаны полусферическим световодом. Такая конструкция обеспечивает отсутствие полевых утечек при длительном приложении Уиз. Внутренние межсоединения выполнены золотой проволокой.

Поставляется в корпусах DIP4 и DIP4SMD.

**Габаритный чертёж****Схема****Особенности**

предельное  $U_{к-э}$  70 В  
напряжение изоляции 3000 В  
входной ток 1 мА (А), 5 мА (Б,В)

**Применение**

изолированный интерфейс  
промышленная автоматика  
замена импульсных трансформаторов

**Обозначение при заказе**

В DIP-исполнении: микросхема АОТ165А1 АДБК.432220.725 ТУ  
В SMD-исполнении: микросхема АОТ165А19 АДБК.432220.725 ТУ

**Предельно-допустимые режимы эксплуатации**

Параметр	Обозн.	Ед. изм.	Мин.	Макс.	Примечание
Коммутируемое напряжение	Uком	В	-	70	-
Входной ток	Iвх	мА	-	20	-
Входное обратное напряжение	Uвх.обр	В	-	3.5	-
Импульсный входной ток	Iвх.и.	мА	-	100	Q=5, $t_i < 10$ мкс
Коммутируемый ток	Iком	мА	-	20 100	А,Б В
Рассеиваемая мощность	Pрас	мВт	-	30	-
Температура окружающей среды	To	°С	-45	85	-
Температура пайки	Tп	°С	235±5		1.5 мм от корп. 2 с

**Электрические параметры (25°С)**

Параметр	Обознач.	Ед. изм.	Мин.	Тип.	Макс.	Режим измерения
Выходное остаточное напряжение гр. А гр. Б гр. В	Uвых.ост.	В	-	1.15	1.5	Iвх=1 мА, Iком=20 мА Iвх=5 мА, Iком=20 мА Iвх=5 мА, Iком=100 мА
Входное напряжение гр. А гр. Б гр. В	Uвх	В	-	-	1.5 1.6 1.6	Iвх=1 мА Iвх=5 мА Iвх=5 мА
Ток утечки на выходе	Iут.вых.	мкА	-	0.1	10	Uком=70 В
Время задержки распространения сигнала при включении	tзд.р.	мкс	-	10	-	Rн=100 Ом, Uком=10 В, Iвх=1 мА

Время задержки распространения сигнала при выключении	tзд.р.	мкс	-	40	-	Rн=100Ом, Uком=10В, Iвх=1 мА
Напряжение изоляции	Uиз	В	3000	-	-	1 мин, RH<50%
Сопротивление изоляции	Rиз	Ом	10 <sup>11</sup>	-	-	Uиз=500 В
Проходная емкость	Спр	пФ	-	1	-	-