

# BA4402/BA4403 BA4404/BA4405

FM フロントエンド IC  
FM Front End

T-77-05-05

BA4402/BA4403/BA4404/BA4405は、FMラジオ受信機のフロントエンド用ICとして開発したもので、3V電源のポータブルセットからホームステレオチューナまで広範囲に使用できます。

BA4403/BA4405は、RFアンプ、OSC回路、ミキサ回路を内蔵しており、BA4402/BA4404は、さらにAFC用のバリキャップを内蔵しています。

これらのICは、互いにピンコンパチブルで、AFC回路の有無、必要とする利得の大小など使用目的によって使い分けることができます。

The BA4402/BA4403/BA4404/BA4405 are developed as the front end ICs for the FM radio receiver and are applicable to a wide range from the portable set of 3V power supply to the home stereo tuner.

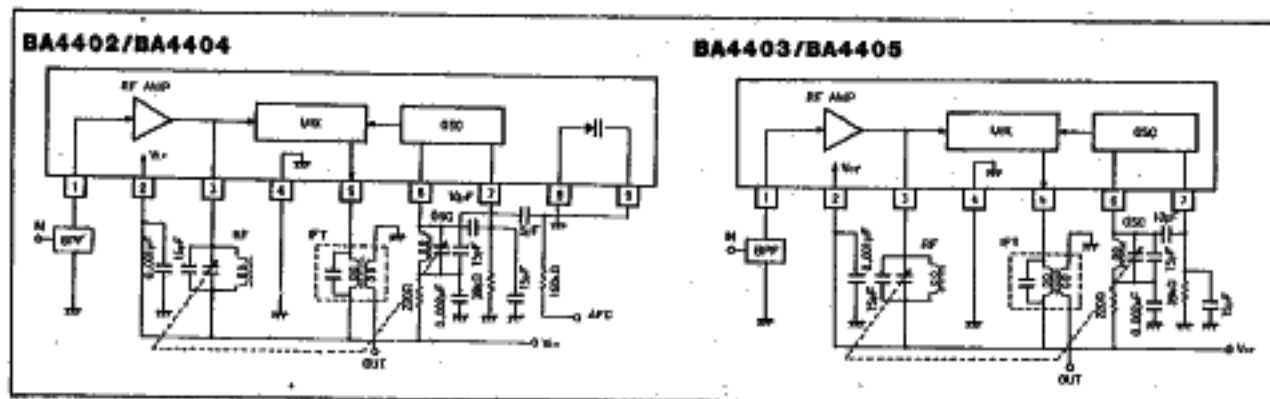
## ● 特長

- 1) 動作電源電圧範囲が1.5~9Vと広い。
- 2) 高利得が安定してとり出せる。
- 3) AFCの有無、利得の大小により使い分けができる。

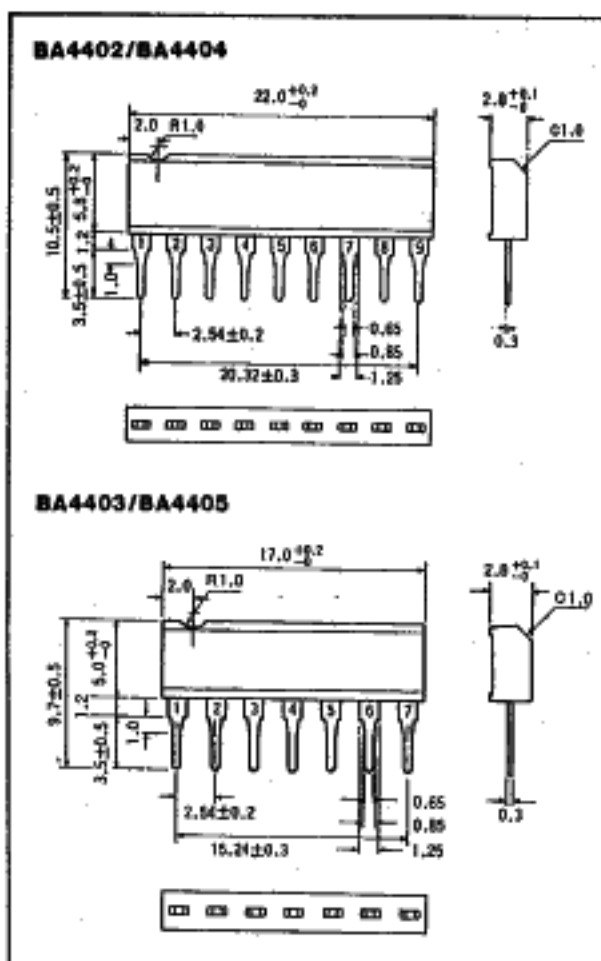
## ● Features

- 1) Voltage range of operating power supply is as wide as 1.5~9V.
- 2) High gain can be stably generated.
- 3) Optimum model can be selected for use according to AFC and large or small gain.

## ● ブロックダイアグラム/Block Diagrams



## ● 外形寸法図/Dimensions (Unit: mm)



## ● 用途

FMポケットラジオ  
ラジオカセット  
ホームステレオ

## ● Applications

FM pocket radios  
Radio cassette recorders  
Home stereos

品番	外形	バリキャップ	封装	RFアンプ
BA4402	SIP9pin	有	大	ベース接地
BA4403	SIP7pin	無	大	ベース接地
BA4404	SIP9pin	有	さらに大	エミッタ接地
BA4405	SIP7pin	無	さらに大	エミッタ接地

● 絶対最大定格/Absolute Maximum Ratings (Ta=25°C)

Parameter	Symbol	Limits	Unit
電源電圧	BA4403	6	V
	BA4402 BA4404 BA4405	9	
許容損失	Pd	500*	mW
動作温度範囲	Topr	-25~75	°C
保存温度範囲	Tstg	-55~125	°C

\* Ta=25°C以上で使用する場合は、1°Cにつき5.0mWを減じる

● 電気的特性/Electrical Characteristics (Unless otherwise noted, Ta=25°C, Vcc=3V)

BA4402/BA4403

Parameter	Symbol	Min.	Typ.	Max.	Unit	Conditions	Test Circuit
無信号時電流	I <sub>Q</sub>	—	2.5	4.0	mA	—	Fig.1
出力電圧1	V <sub>O1</sub>	25	40	55	mV	f <sub>IN</sub> = 100MHz, 60dB $\mu$ V	Fig.1
出力電圧2	V <sub>O2</sub>	80	120	160	mV	f <sub>IN</sub> = 100MHz, 100dB $\mu$ V	Fig.1
局部発振電圧	V <sub>OSC</sub>	180	250	340	mV	V <sub>CC</sub> = 2V	Fig.1
発振停止電圧	V <sub>STOP</sub>	—	1.4	1.8	V	—	Fig.1

BA4404/BA4405

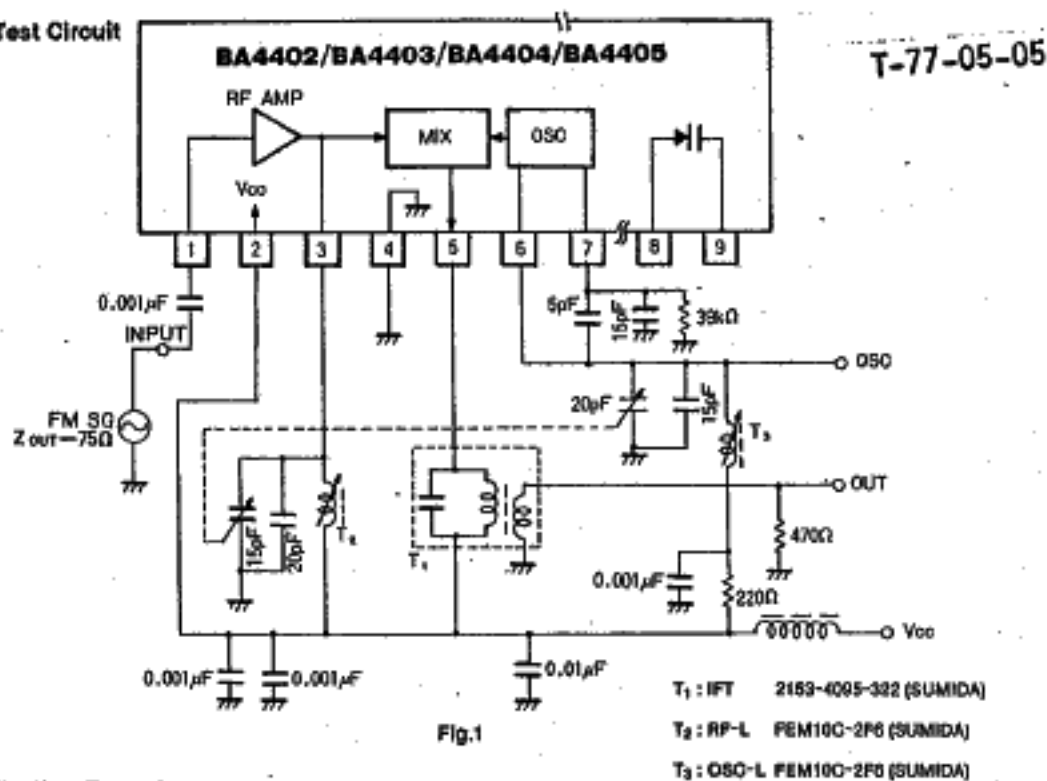
Parameter	Symbol	Min.	Typ.	Max.	Unit	Conditions	Test Circuit
無信号時電流	I <sub>Q</sub>	—	3.0	5.0	mA	—	Fig.1
出力電圧1	V <sub>O1</sub>	55	80	120	mV	f <sub>IN</sub> = 100MHz, 60dB $\mu$ V	Fig.1
出力電圧2	V <sub>O2</sub>	80	120	160	mV	f <sub>IN</sub> = 100MHz, 100dB $\mu$ V	Fig.1
局部発振電圧	V <sub>OSC</sub>	180	250	340	mV	V <sub>CC</sub> = 2V	Fig.1
発振停止電圧	V <sub>STOP</sub>	—	1.4	1.8	V	—	Fig.1

オーディオ用



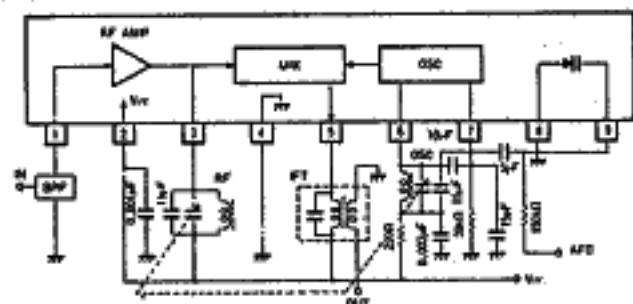
高周波信号処理系

● 測定回路図/Test Circuit

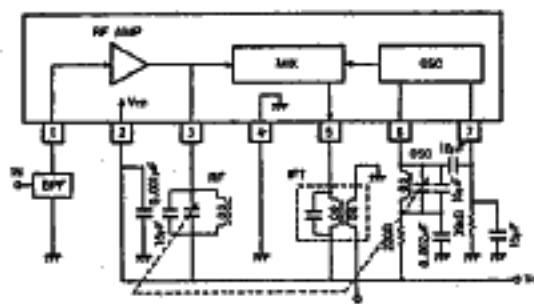


● 応用例/Application Example

BA4402/BA4404

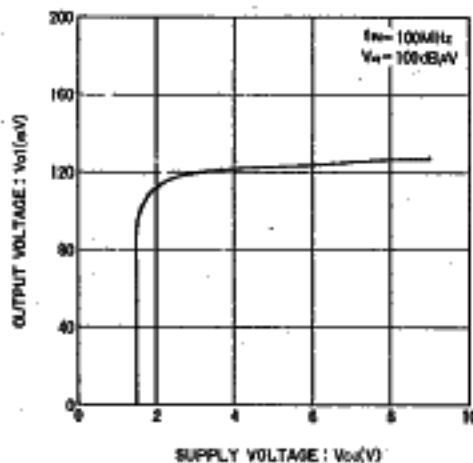
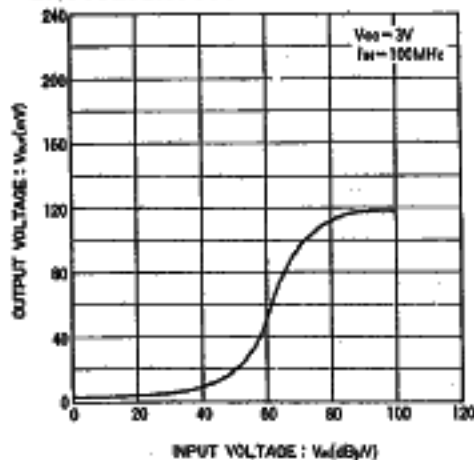


BA4403/BA4405



● 電気的特性曲線/Electrical Characteristic Curves

BA4402/BA4403



T-77-05-05

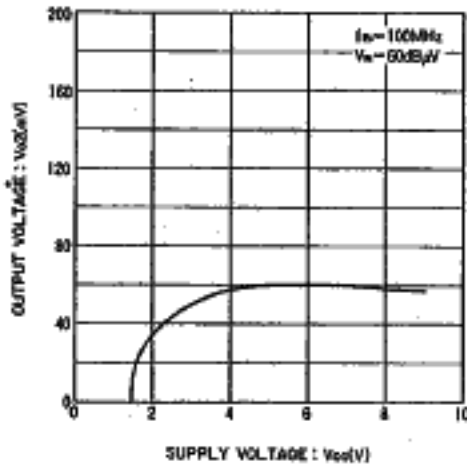


Fig.6 出力電圧 2 - 電源電圧特性

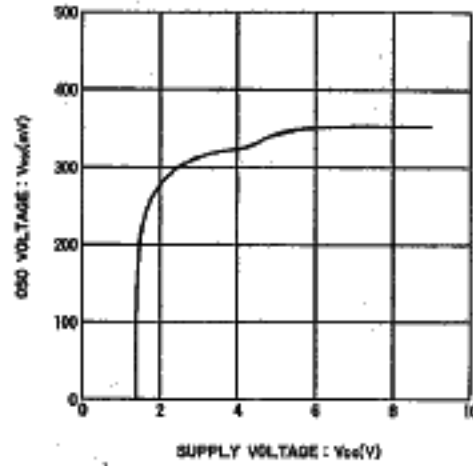


Fig.7 周部発振電圧 - 電源電圧特性

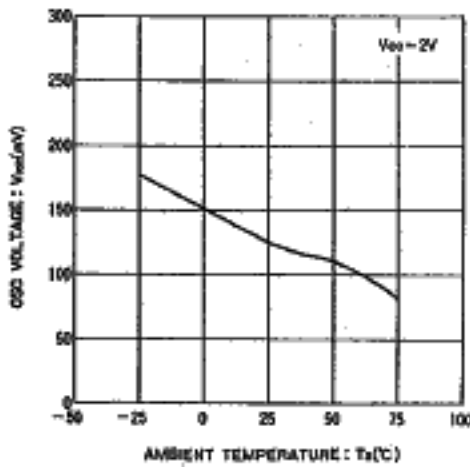


Fig.8 周部発振電圧 - 周囲温度特性

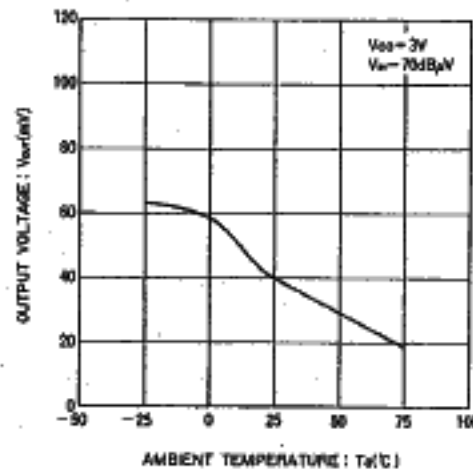


Fig.9 出力電圧 - 周囲温度特性

BA4404/BA4405

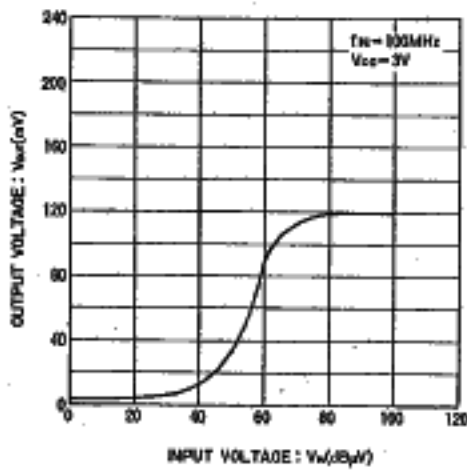


Fig.10 出力電圧 - 入力電圧特性

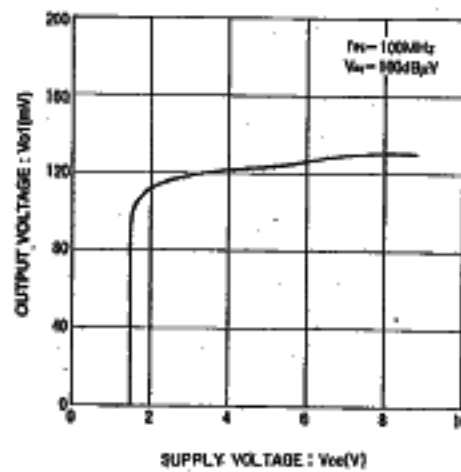


Fig.11 出力電圧 1 - 電源電圧特性

オーディオ用



高周波信号処理系

T-77-05-05

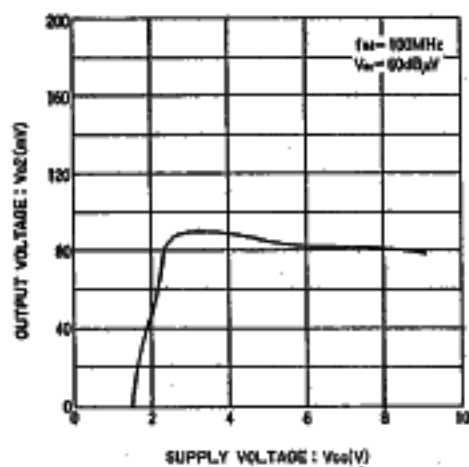


Fig.12 出力電圧 2 - 電源電圧特性

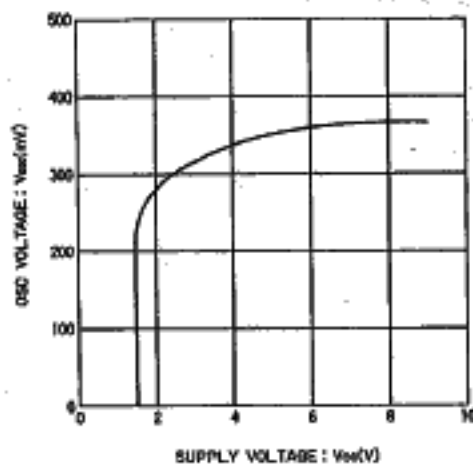


Fig.13 局部発振電圧 - 電源電圧特性

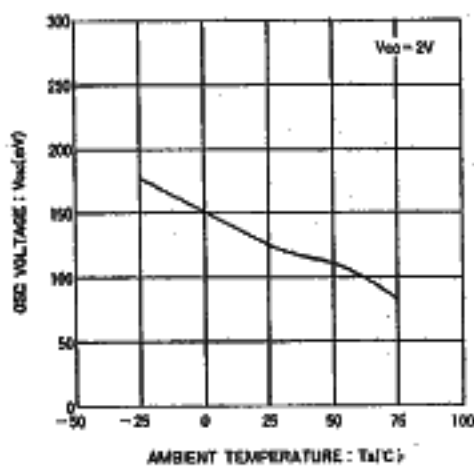


Fig.14 局部発振電圧 - 周囲温度特性

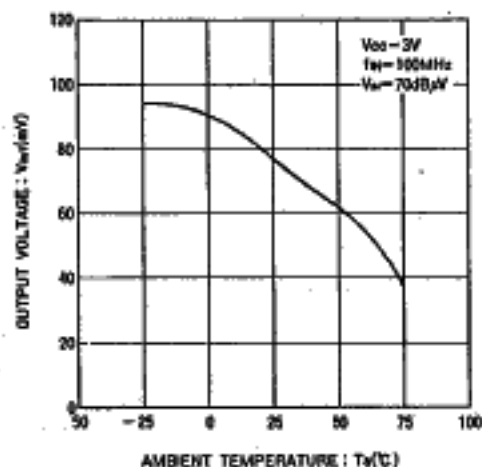


Fig.15 出力電圧 - 周囲温度特性

## BA4402/BA4404

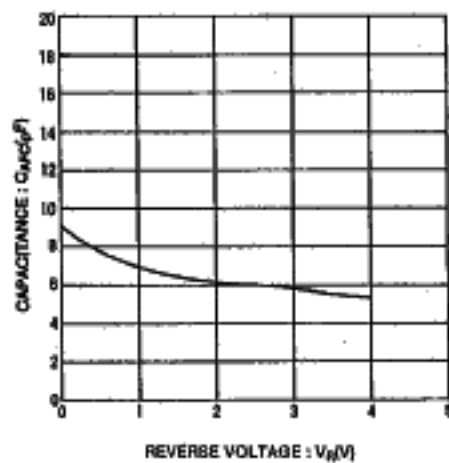


Fig.16 AFCバリキャップ容量 - 印加電圧特性