

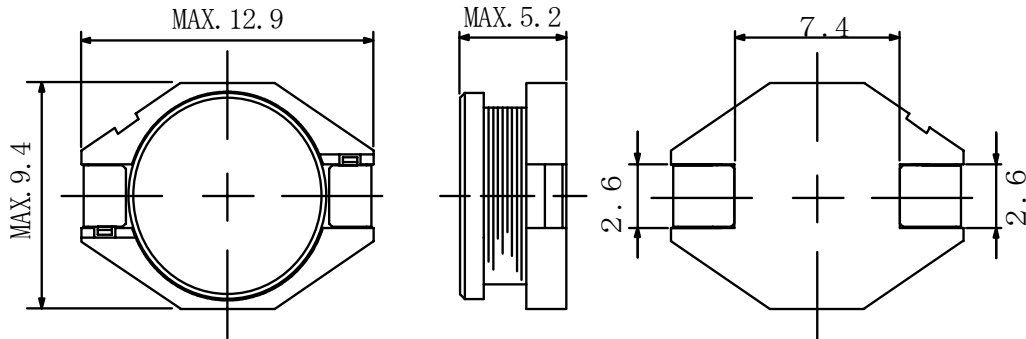
仕様書

形名

CDR95

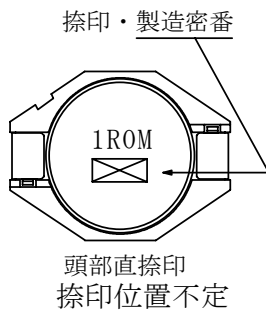
1. 外形

1-1. 寸法図(mm)

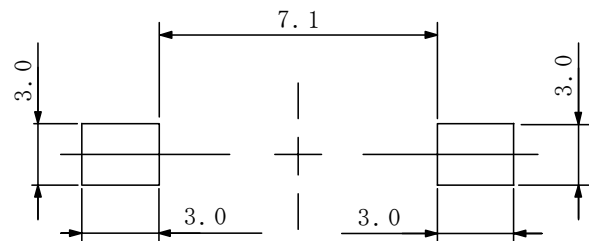


* 公差のない寸法は参考値とする。

1-2. 捺印表示例

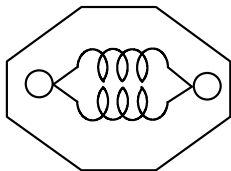


1-3. 推奨ランド寸法(mm)

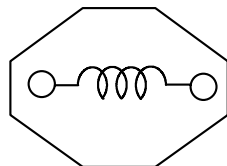


2. コイル仕様

2-1. 端子接続図(裏面図)



(1.0 μ H ~ 22 μ H)



(33 μ H ~ 680 μ H)

RoHS

compliance

Cd:Max. 0.01wt%

others:Max. 0.1wt%



仕様書

形名 CDR95

2-2. 電気的特性 I (リール梱包の場合)

NO.	部品番号	表示	インダクタンス [以内] ※1	D. C. R. (mΩ) [以下]※2 (at 20℃)	直流重畳飽和 電流(A) ※3 (at 20℃)	温度上昇 電流(A) ※4 ΔT=40℃	スミダ コード
01	CDR95NP-1R0MC	1R0M	1.0 μH±20%	6.3(5.0)	14.6	9.0	-0001
02	CDR95NP-1R5MC	1R5M	1.5 μH±20%	8.2(6.5)	12.0	8.0	-0002
03	CDR95NP-2R2MC	2R2M	2.2 μH±20%	11.3(9.0)	9.4	7.0	-0003
04	CDR95NP-3R3MC	3R3M	3.3 μH±20%	12.5(10.0)	7.8	6.2	-0004
05	CDR95NP-4R7MC	4R7M	4.7 μH±20%	15.5(12.4)	6.4	5.8	-0005
06	CDR95NP-6R8MC	6R8M	6.8 μH±20%	23.0(18.3)	5.3	4.5	-0006
07	CDR95NP-100MC	100M	10 μH±20%	35.4(28.3)	4.0	3.5	-0007
08	CDR95NP-150MC	150M	15 μH±20%	46.8(37.4)	3.5	3.0	-0008
09	CDR95NP-220MC	220M	22 μH±20%	68.0(54.5)	3.0	2.5	-0009
10	CDR95NP-330MC	330M	33 μH±20%	102.0(81.4)	2.4	2.0	-0010
11	CDR95NP-470MC	470M	47 μH±20%	151.0(120.5)	2.0	1.5	-0011
12	CDR95NP-680MC	680M	68 μH±20%	208.0(166.3)	1.7	1.3	-0012
13	CDR95NP-101MC	101M	100 μH±20%	288.0(230.0)	1.4	1.1	-0013
14	CDR95NP-151MC	151M	150 μH±20%	454.0(363.0)	1.1	0.9	-0014
15	CDR95NP-221MC	221M	220 μH±20%	669.0(535.0)	0.9	0.7	-0015
16	CDR95NP-331MC	331M	330 μH±20%	1000.0(800.0)	0.8	0.55	-0016
17	CDR95NP-471MC	471M	470 μH±20%	1453.0(1162)	0.6	0.45	-0017
18	CDR95NP-681MC	681M	680 μH±20%	2363.0(1890)	0.5	0.35	-0018

※1 測定周波数 インダクタンス at 100kHz

※2 ()は、標準値とする。

※3 直流重畳飽和電流：直流重畳飽和電流を流した時、インダクタンスが初期値より-10%となる電流値。

※4 温度上昇電流：通電時、コイルの温度上昇がΔT=40℃になる電流の実力値。(Ta=20℃を基準とする。)

仕様書

形名 CDR95

2-3. 電気的特性Ⅱ (箱梱包の場合)

NO.	部品番号	表示	インダクタンス [以内] ※1	D. C. R. (mΩ) [以下]※2 (at 20℃)	直流重畳飽和 電流(A) ※3 (at 20℃)	温度上昇 電流(A) ※4 ΔT=40℃	スミダ コード
19	CDR95NP-1R0MB	1R0M	1.0 μH±20%	6.3(5.0)	14.6	9.0	-0019
20	CDR95NP-1R5MB	1R5M	1.5 μH±20%	8.2(6.5)	12.0	8.0	-0020
21	CDR95NP-2R2MB	2R2M	2.2 μH±20%	11.3(9.0)	9.4	7.0	-0021
22	CDR95NP-3R3MB	3R3M	3.3 μH±20%	12.5(10.0)	7.8	6.2	-0022
23	CDR95NP-4R7MB	4R7M	4.7 μH±20%	15.5(12.4)	6.4	5.8	-0023
24	CDR95NP-6R8MB	6R8M	6.8 μH±20%	23.0(18.3)	5.3	4.5	-0024
25	CDR95NP-100MB	100M	10 μH±20%	35.4(28.3)	4.0	3.5	-0025
26	CDR95NP-150MB	150M	15 μH±20%	46.8(37.4)	3.5	3.0	-0026
27	CDR95NP-220MB	220M	22 μH±20%	68.0(54.5)	3.0	2.5	-0027
28	CDR95NP-330MB	330M	33 μH±20%	102.0(81.4)	2.4	2.0	-0028
29	CDR95NP-470MB	470M	47 μH±20%	151.0(120.5)	2.0	1.5	-0029
30	CDR95NP-680MB	680M	68 μH±20%	208.0(166.3)	1.7	1.3	-0030
31	CDR95NP-101MB	101M	100 μH±20%	288.0(230.0)	1.4	1.1	-0031
32	CDR95NP-151MB	151M	150 μH±20%	454.0(363.0)	1.1	0.9	-0032
33	CDR95NP-221MB	221M	220 μH±20%	669.0(535.0)	0.9	0.7	-0033
34	CDR95NP-331MB	331M	330 μH±20%	1000.0(800.0)	0.8	0.55	-0034
35	CDR95NP-471MB	471M	470 μH±20%	1453.0(1162)	0.6	0.45	-0035
36	CDR95NP-681MB	681M	680 μH±20%	2363.0(1890)	0.5	0.35	-0036

※1 測定周波数 インダクタンス at 100kHz

※2 ()は、標準値とする。

※3 直流重畳飽和電流：直流重畳飽和電流を流した時、インダクタンスが初期値より-10%となる電流値。

※4 温度上昇電流：通電時、コイルの温度上昇がΔT=40℃になる電流の実力値。(Ta=20℃を基準とする。)

3. 使用温度範囲：-40℃～+100℃(コイルの発熱を含む。).

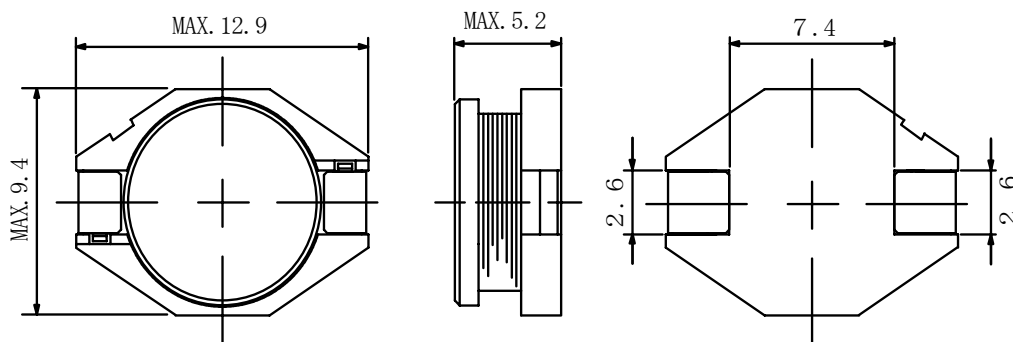
保存温度範囲：-40℃～+100℃.

SPECIFICATION

TYPE CDR 9 5

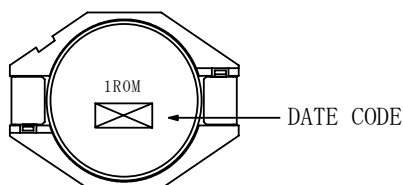
1. APPEARANCE

1-1. DIMENSIONS (mm)



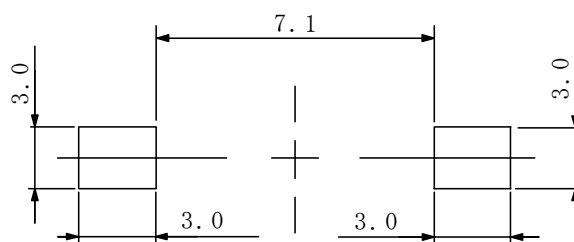
* DIMENSION WITHOUT TOLERANCE ARE APPROX.

1-2. STAMP (E.G.)



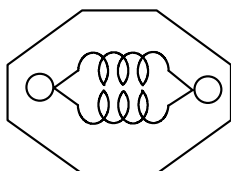
DIRECTLY STAMP
UNFIXED THE POSITION

1-3. DIMENSION RECOMMENDED (mm)

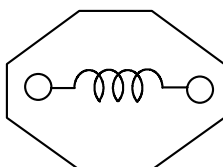


2. COIL SPECIFICATION

2-1. CONNECTION (BOTTOM VIEW)



(1.0 μ H ~ 22 μ H)



(33 μ H ~ 680 μ H)

RoHS compliance Cd:Max. 0.01wt% others:Max. 0.1wt%



SPECIFICATION

 TYPE
 CDR 9 5

2-2. ELECTRICAL CHARACTERISTICS I (IN THE CASE OF REEL)

NO.	PART NO.	STAMP	INDUCTANCE [WITHIN] ※1	D. C. R. (mΩ) [MAX.] (at 20°C) ※2	SATURATION CURRENT (at 20°C) (mA) ※3	TEMPERATURE RISE CURRENT (A) ※4 ΔT=40 °C	SUMIDA CODE
01	CDR95NP-1R0MC	1R0M	1.0 μH±20%	6.3(5.0)	14.6	9.0	3791-0001
02	CDR95NP-1R5MC	1R5M	1.5 μH±20%	8.2(6.5)	12.0	8.0	3791-0002
03	CDR95NP-2R2MC	2R2M	2.2 μH±20%	11.3(9.0)	9.4	7.0	3791-0003
04	CDR95NP-3R3MC	3R3M	3.3 μH±20%	12.5(10.0)	7.8	6.2	3791-0004
05	CDR95NP-4R7MC	4R7M	4.7 μH±20%	15.5(12.4)	6.4	5.8	3791-0005
06	CDR95NP-6R8MC	6R8M	6.8 μH±20%	23.0(18.3)	5.3	4.5	3791-0006
07	CDR95NP-100MC	100M	10 μH±20%	35.4(28.3)	4.0	3.5	3791-0007
08	CDR95NP-150MC	150M	15 μH±20%	46.8(37.4)	3.5	3.0	3791-0008
09	CDR95NP-220MC	220M	22 μH±20%	68.0(54.5)	3.0	2.5	3791-0009
10	CDR95NP-330MC	330M	33 μH±20%	102.0(81.4)	2.4	2.0	3791-0010
11	CDR95NP-470MC	470M	47 μH±20%	151.0(120.5)	2.0	1.5	3791-0011
12	CDR95NP-680MC	680M	68 μH±20%	208.0(166.3)	1.7	1.3	3791-0012
13	CDR95NP-101MC	101M	100 μH±20%	288.0(230.0)	1.4	1.1	3791-0013
14	CDR95NP-151MC	151M	150 μH±20%	454.0(363.0)	1.1	0.9	3791-0014
15	CDR95NP-221MC	221M	220 μH±20%	669.0(535.0)	0.9	0.7	3791-0015
16	CDR95NP-331MC	331M	330 μH±20%	1000.0(800.0)	0.8	0.55	3791-0016
17	CDR95NP-471MC	471M	470 μH±20%	1453.0(1162)	0.6	0.45	3791-0017
18	CDR95NP-681MC	681M	680 μH±20%	2363.0(1890)	0.5	0.35	3791-0018

※1 MEASURING FREQUENCY at 100kHz

※2 D. C. R. () TYPICAL VALUE.

※3 SATURATION CURRENT: THIS INDICATES THE VALUE OF D. C. CURRENT WHEN THE INDUCTANCE DECREASES TO 10% LOWER OF IT'S INITIAL VALUE.

※4 TEMPERATURE RISE: THE VALUE OF D. C. CURRENT WHEN THE TEMPERATURE RISE IS Δt=40°C (Ta=20°C).

SPECIFICATION

TYPE CDR95

2-3. ELECTRICAL CHARACTERISTICS II (IN THE CASE OF BOX)

NO.	PART NO.	STAMP	INDUCTANCE [WITHIN] ※1	D. C. R. (mΩ) [MAX.] (at 20°C) ※2	SATURATION CURRENT (at 20°C) (mA) ※3	TEMPERATURE RISE CURRENT (A) ※4 ΔT=40 °C	SUMIDA CODE
19	CDR95NP-1R0MB	1R0M	1.0 μH±20%	6.3(5.0)	14.6	9.0	3791-0019
20	CDR95NP-1R5MB	1R5M	1.5 μH±20%	8.2(6.5)	12.0	8.0	3791-0020
21	CDR95NP-2R2MB	2R2M	2.2 μH±20%	11.3(9.0)	9.4	7.0	3791-0021
22	CDR95NP-3R3MB	3R3M	3.3 μH±20%	12.5(10.0)	7.8	6.2	3791-0022
23	CDR95NP-4R7MB	4R7M	4.7 μH±20%	15.5(12.4)	6.4	5.8	3791-0023
24	CDR95NP-6R8MB	6R8M	6.8 μH±20%	23.0(18.3)	5.3	4.5	3791-0024
25	CDR95NP-100MB	100M	10 μH±20%	35.4(28.3)	4.0	3.5	3791-0025
26	CDR95NP-150MB	150M	15 μH±20%	46.8(37.4)	3.5	3.0	3791-0026
27	CDR95NP-220MB	220M	22 μH±20%	68.0(54.5)	3.0	2.5	3791-0027
28	CDR95NP-330MB	330M	33 μH±20%	102.0(81.4)	2.4	2.0	3791-0028
29	CDR95NP-470MB	470M	47 μH±20%	151.0(120.5)	2.0	1.5	3791-0029
30	CDR95NP-680MB	680M	68 μH±20%	208.0(166.3)	1.7	1.3	3791-0030
31	CDR95NP-101MB	101M	100 μH±20%	288.0(230.0)	1.4	1.1	3791-0031
32	CDR95NP-151MB	151M	150 μH±20%	454.0(363.0)	1.1	0.9	3791-0032
33	CDR95NP-221MB	221M	220 μH±20%	669.0(535.0)	0.9	0.7	3791-0033
34	CDR95NP-331MB	331M	330 μH±20%	1000.0(800.0)	0.8	0.55	3791-0034
35	CDR95NP-471MB	471M	470 μH±20%	1453.0(1162)	0.6	0.45	3791-0035
36	CDR95NP-681MB	681M	680 μH±20%	2363.0(1890)	0.5	0.35	3791-0036

※1 MEASURING FREQUENCY at 100kHz

※2 D. C. R. () TYPICAL VALUE.

※3 SATURATION CURRENT: THIS INDICATES THE VALUE OF D. C. CURRENT WHEN THE INDUCTANCE DECREASES TO 10% LOWER OF IT'S INITIAL VALUE.

※4 TEMPERATURE RISE: THE VALUE OF D. C. CURRENT WHEN THE TEMPERATURE RISE IS Δt=40°C (Ta=20°C).

3. STORAGE TEMPERATURE RANGE: -40°C~+100°C

OPERATING TEMPERATURE RANGE: -40°C~+100°C (INCLUDING SELF TEMPERATURE RISE)